

KOMATSU

**PC
16R**



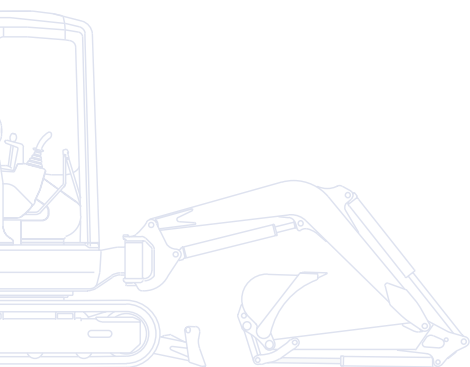
Miniescavatore

PC16R-3

POTENZA MOTORE
11,6 kW / 15,6 HP @ 2.600 rpm

PESO OPERATIVO
1.570 - 1.920 kg

CAPACITA' BENNA
0,03 - 0,06 m³

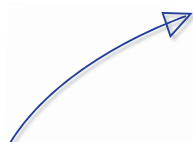
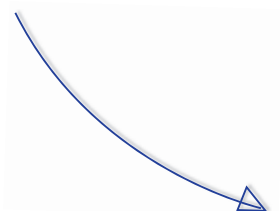


Un rapido sguardo

Il nuovo miniescavatore compatto PC16R-3 è frutto della competenza, della tecnologia che Komatsu ha accumulato in oltre ottant'anni di esperienza. Il rapporto costante con gli utilizzatori di tutto il mondo ha accompagnato il progetto durante lo sviluppo ed il risultato è una macchina a misura di operatore con prestazioni ai vertici di categoria.

Versatilità totale

- Linea idraulica, a una o due vie, standard per le attrezzature
- Possibilità di numerose configurazioni
- Ideale per un'ampia gamma di utilizzo



Prestazioni superiori

- Potenza e velocità di scavo ottimali in spazi ristretti
- Controllo perfetto anche nelle operazioni combinate
- Movimenti veloci e precisi



PC16R-3

Elevato confort per l'operatore

- La cabina spaziosa assicura un confort eccellente
- Grande accessibilità per entrare ed uscire dalla macchina
- Servocomandi proporzionali di tipo PPC



POTENZA MOTORE
11,6 kW / 15,6 HP @ 2.600 rpm

PESO OPERATIVO
1.570 - 1.920 kg

CAPACITA' BENNA
0,03 - 0,06 m³



Facile manutenzione

- Facile accessibilità ai punti di ispezione giornaliera
- Tettuccio / cabina ribaltabile per la manutenzione straordinaria
- Principali intervalli di manutenzione estesi fino a 500 ore

Estrema robustezza

- Eccellente stabilità, sicurezza e fiducia in qualsiasi condizione
- Elevati standard qualitativi garantiscono una durata superiore a tutti i componenti
- Tettuccio / cabina in linea con le normative ROPS e OPG

KOMTRAX

Sistema di monitoraggio
Komatsu via satellite
(option)

Prestazioni superiori

Prestazioni superiori

La semplicità di utilizzo del PC16R-3 consente a tutti gli operatori, più o meno esperti, di ottenere il massimo dalla loro macchina. Comandi intuitivi e dedicati per ogni movimento, eccezionale rapidità e precisione dell'attrezzatura di scavo, garantite dal sistema idraulico CLSS, nonché una perfetta visibilità sull'area di scavo assicurano la massima resa anche nelle situazioni più difficili.



Elevato confort per l'operatore



Elevato confort per l'operatore

Studiato in ogni minimo dettaglio, il posto guida offre all'operatore il massimo del confort in termini di accessibilità, abitabilità e visibilità sull'area di lavoro. Il tettuccio o la cabina permettono di salire e scendere dalla macchina con estrema facilità. Una volta a bordo, l'ampio pianale libero da ostacoli, assicura grande libertà di movimento per le gambe. Completano il quadro un comodo sedile regolabile, i comandi PPC ergonomici e dedicati.



La seconda velocità di traslazione è azionabile tramite un pulsante posizionato sul pannello di controllo, dove si possono monitorare tutte le principali funzioni della macchina.

Estrema robustezza



Estrema robustezza

Particolari accorgimenti tecnici contribuiscono ad aumentare la robustezza e l'operatività del PC16R-3. Tra questi spiccano il supporto girevole in fusione, che conferisce estrema rigidità alla struttura, ed il braccio che alloggia al suo interno le tubazioni idrauliche proteggendole da eventuali danneggiamenti, garantendo al tempo stesso una migliore visibilità sull'area di lavoro. Inoltre, la scelta del metallo per le cofanature ne garantisce una lunga durata e minori costi di riparazione in caso di collisioni.





Personalizzazione

La disponibilità di numerose configurazioni consente a ciascun operatore di scegliere la macchina secondo le proprie esigenze: braccio corto o lungo, tettuccio o cabina, cingoli in gomma o in acciaio, a carreggiata fissa o variabile. Inoltre, la linea idraulica ausiliaria, a 1 o 2 vie, permette di utilizzare molteplici attrezzature, quali ad esempio il martello, la benna mordente, la trivella, etc.

Sottocarro a carreggiata variabile

Per tutte le applicazioni che richiedono la massima versatilità in termini di ingombri e stabilità, il PC16R-3 è disponibile anche con carro variabile idraulicamente, comodamente azionabile dal posto guida tramite un pulsante ed il comando lama. Tale dispositivo permette di passare dalla configurazione di massima stabilità, tipica delle fasi di lavoro, a quella di minimo ingombro, inferiore al metro, per muoversi negli spazi più ristretti o attraversare porte.

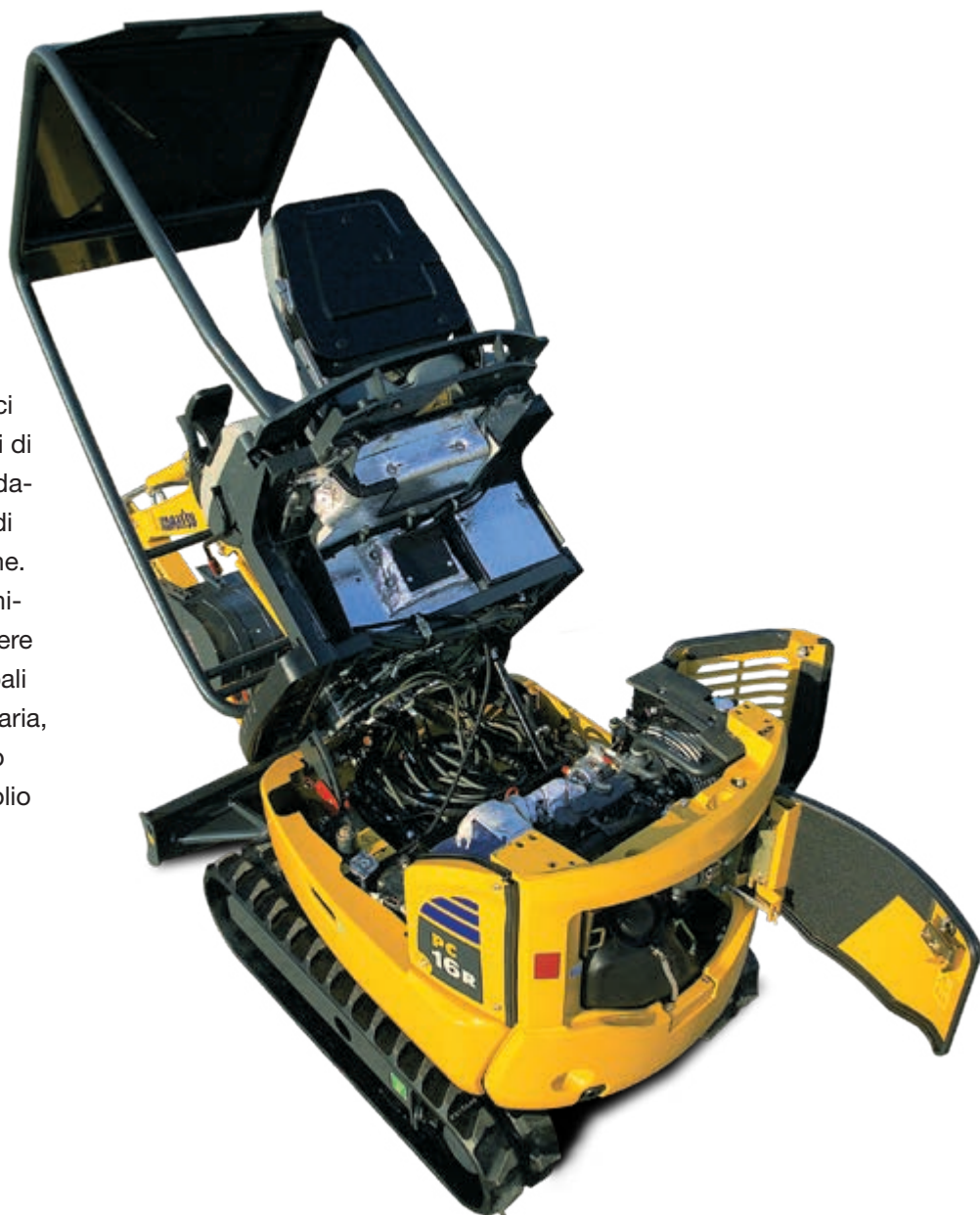


Facile manutenzione

Facile manutenzione

Tutti i punti di ispezione periodica sono comodamente raggiungibili attraverso i cofani. La manutenzione straordinaria, invece, può essere effettuata semplicemente ribaltando il tettuccio / cabina.

L'adozione di connettori idraulici a faccia piana ORFS ed elettrici di tipo DT non solo aumenta l'affidabilità, ma rende più facili e rapidi eventuali interventi di riparazione. Inoltre, particolari soluzioni tecniche hanno permesso di estendere fino a 500 ore alcuni dei principali intervalli di manutenzione ordinaria, quali ad esempio l'ingrassaggio dei perni o la sostituzione dell'olio motore.



Cofano destro: ispezione e pulizia dei radiatori



Cofano posteriore: controllo del motore e rifornimento carburante



Cofano sinistro: accesso alla batteria

Sistema di monitoraggio Komatsu via satellite



Komtrax è un rivoluzionario sistema di monitoraggio delle macchine movimento terra disegnato per farti risparmiare tempo e denaro. Adesso puoi controllare la tua flotta sempre e ovunque: usa le preziose informazioni disponibili nel sito web Komtrax per programmare la manutenzione e ottimizzare le attività della macchina.

Con Komtrax puoi:

- Controllare dove e quando la tua macchina sta lavorando
- Essere avvisato per utilizzi non autorizzati o spostamenti
- Configurare e ricevere e-mail di notifica per la sicurezza della macchina

Per ulteriori dettagli riguardo Komtrax, chiedi al tuo concessionario Komatsu il nuovo depliant Komtrax.



Ore di esercizio macchina – Con lo “storico giornaliero sulle ore di esercizio” puoi avere i tempi precisi di utilizzo della macchina; sia quando il tuo motore è stata acceso e spento, sia il tempo totale di esercizio.



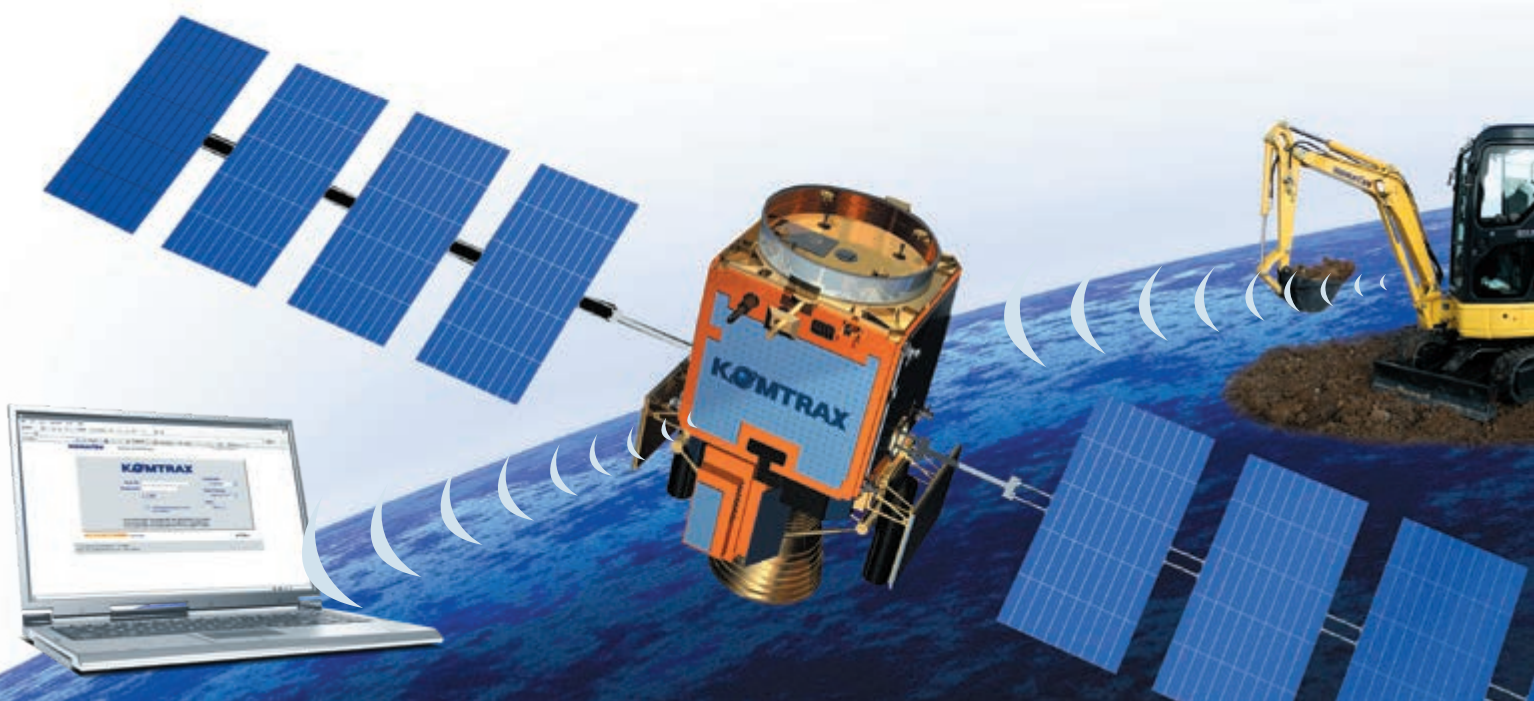
Posiziona flotta – Grazie alla lista macchine puoi localizzare immediatamente tutti i tuoi mezzi, anche se all'estero.



Notifica allarme – puoi ricevere notifiche di allarme sia sul sito Komtrax che via e-mail.



Sicurezza ulteriore – La caratteristica “Blocco motore” permette di programmare quando il motore di una macchina può essere acceso. In più con “geo-fence” Komtrax ti invia un messaggio di notifica ogni volta la tua macchina entra od esce da una area operativa predeterminata.



Specifiche tecniche

MOTORE

Motore di nuova generazione sviluppato per rispettare le norme più severe sulla riduzione delle emissioni.

Modello.....	Komatsu 3D67E-2A
Tipo	motore diesel 4 tempi a basse emissioni
Cilindrata	778 cm ³
N° cilindri	3
Potenza motore	
ad un regime di	2.600 rpm
ISO 14396	11,6 kW/15,6 HP
ISO 9249 (potenza netta)	11,2 kW/15,0 HP
Coppia max./regime	44,1 Nm/1.800 rpm
Raffreddamento	a liquido
Filtro aria	secco
Avviamento	elettrico con sistema di preriscaldamento dell'aria per avviamenti a freddo

PESO OPERATIVO

Massa in ordine di lavoro con benna standard, pieno di carburante, +75 kg operatore (ISO 6016).	
Massa operativa con cingoli in gomma.....	1.570 kg
Massa operativa con cingoli in acciaio	1.630 kg
Cabina con riscaldamento	+120 kg (opzionale)
Carreggiata variabile.....	+170 kg

IMPIANTO IDRAULICO

Tipo	Komatsu CLSS
Pompe principali	1 a portata variabile
Portata massima	40,8 l/min
Pressione massima d'esercizio	21 MPa (210 bar)
Forza di strappo alla benna (ISO 6015).....	1.420 daN (1.450 kg)
Forza di strappo al braccio (ISO 6015):	
avambraccio da 965 mm	900 daN (920 kg)
avambraccio da 1.215 mm	715 daN (730 kg)
Le attrezzature di scavo sono completamente controllate da servocomandi a controllo proporzionale. Sollevando la leva di sicurezza poste sul supporto comandi tutti i movimenti vengono inibiti.	

TRASMISSIONE

Tipo	completamente idrostatica a due velocità, controllata da 2 leve con pedali integrati e servocomandati
Motori idraulici.....	2 × pistoni assiali
Sistema di riduzione	riduttori epicicloidali
Forza di trazione.....	1.490 daN (1.520 kgf)
Velocità di avanzamento.....	2,2 / 4,2 km/h

ROTAZIONE

Motore a pistoni assiali. Ralla a singolo giro di sfere con dentatura interna temprata ad induzione. Lubrificazione del gruppo centralizzata.

Velocità di rotazione	8,9 rpm
-----------------------------	---------

LAMA

Tipo	struttura monoblocco elettrosaldata
Larghezza × altezza.....	1.020 × 250 mm
Sollevamento da terra	280 mm
Profondità di scavo	155 mm

SOTTOCARRO

Rulli inferiori (per lato).....	3
Larghezza suole.....	230 mm
Pressione al suolo (versione std).....	0,3 kg/cm ²

IMPIANTO ELETTRICO

Tensione di esercizio	12 V
Batteria	41 Ah
Alternatore	40 A
Motorino d'avviamento	1,2 kW

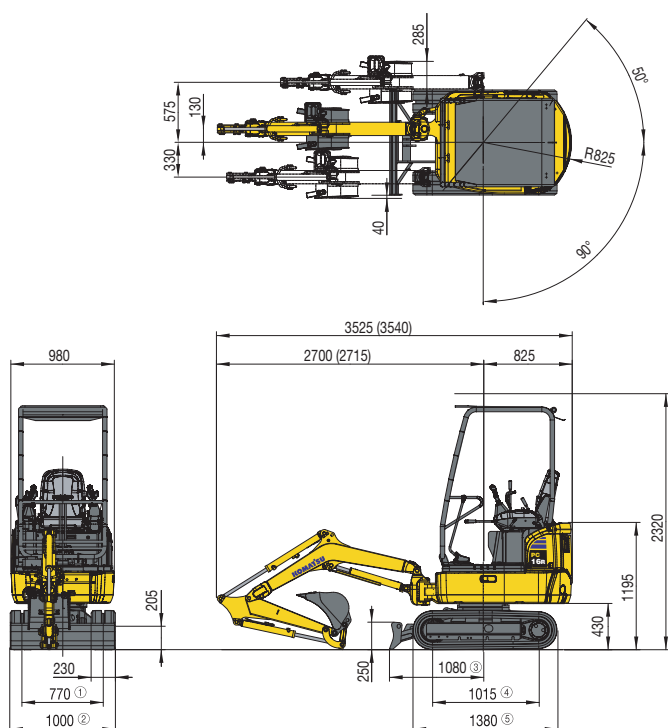
RIFORMIMENTI

Serbatoio carburante.....	19 l
Radiatore e impianto	3,1 l
Olio motore (riempimento).....	3,3 l
Serbatoio olio idraulico (riempimento).....	1,2 l

EMISSIONI

Livelli di vibrazione (EN 12096:1997)*	
Mano/braccio.....	≤ 2,5 m/s ² (incertezza K = 1,2 m/s ²)
Corpo	≤ 0,5 m/s ² (incertezza K = 0,2 m/s ²)
* per la valutazione del rischio secondo la direttiva 2002/44/EC, fare riferimento alla ISO/TR 25398:2006.	

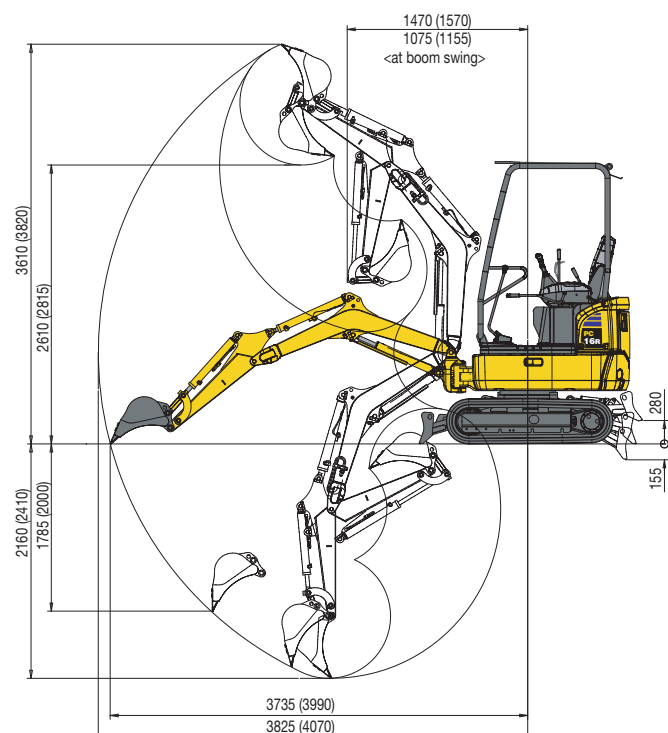
Dimensioni e tabelle di carico



Versione HS:

- ① 750 - 1.070 mm
- ② 980 - 1.300 mm

- ③ 1.145 mm
- ④ 1.212 mm
- ⑤ 1.555 mm



NOTE:

I dati sono basati sulla ISO 10567 standard - le capacità di sollevamento sopra indicate comprendono un margine di sicurezza del 25% e non superano l'87% della capacità effettiva.

- I valori contrassegnati con asterisco (*) sono limitati dalle capacità idrauliche.

- Per queste capacità di sollevamento si presume che la macchina stia su una superficie uniforme e stabile.

- Il punto di sollevamento è un gancio ipotetico posto dietro la benna.

GAMMA BENNE

Larghezza mm	Capacità m ³ (ISO 7451)	Peso kg	N. denti
250	0,03	19	2
300	0,035	20	3
350	0,04	22	3
400	0,05	23	3
450	0,06	25	4

Tettuccio, cingoli in gomma, benna da 350 mm, lama abbassata

A - Distanza dal centro di rotazione B - Altezza al perno benna

BRACCIO DA 965 mm

A	2 m		2,5 m		3 m		Max. sbraccio	
	Front.	360°	Front.	360°	Front.	360°	Front.	360°
2 m	(*)286	(*)286	(*)278	230	-	-	(*)279	172
1 m	(*)486	299	(*)364	217	(*)303	163	(*)284	142
0 m	(*)600	278	(*)426	204	(*)324	157	(*)296	146
-1 m	(*)480	281	(*)331	206	-	-	(*)298	196

Unità: kg

BRACCIO DA 1.215 mm

A	2 m		2,5 m		3 m		Max. sbraccio	
	Front.	360°	Front.	360°	Front.	360°	Front.	360°
2 m	-	-	(*)229	(*)229	(*)235	168	(*)242	145
1 m	(*)417	302	(*)324	216	(*)276	161	(*)247	122
0 m	(*)584	273	(*)412	200	(*)317	152	(*)259	125
-1 m	(*)525	271	(*)373	197	-	-	(*)266	159

Unità: kg

Tettuccio, cingoli in gomma, benna da 350 mm, lama abbassata, versione HS

A - Distanza dal centro di rotazione B - Altezza al perno benna

BRACCIO DA 965 mm

A	2 m		2,5 m		3 m		Max. sbraccio	
	Front.	360°	Front.	360°	Front.	360°	Front.	360°
2 m	(*)286	(*)286	(*)278	(*)278	-	-	(*)279	(*)279
1 m	(*)486	(*)486	(*)364	353	(*)303	269	(*)284	237
0 m	(*)600	468	(*)426	340	(*)324	263	(*)296	244
-1 m	(*)480	471	(*)331	(*)331	-	-	(*)298	(*)298

Unità: kg

BRACCIO DA 1.215 mm

A	2 m		2,5 m		3 m		Max. sbraccio	
	Front.	360°	Front.	360°	Front.	360°	Front.	360°
2 m	-	-	(*)229	(*)229	(*)235	(*)235	(*)242	(*)242
1 m	(*)417	(*)417	(*)324	(*)324	(*)276	267	(*)247	209
0 m	(*)584	463	(*)412	336	(*)317	258	(*)259	214
-1 m	(*)525	461	(*)373	333	-	-	(*)266	(*)266

Unità: kg

Miniescavatore

PC16R-3

Equipaggiamenti standard

- Tettuccio ROPS (ISO 3471) - OPG (ISO 10262) livello 1
- Cingoli in gomma
- Braccio di scavo da 965 mm
- Circuito idraulico ausiliario per attrezzature ad 1 o 2 vie fino al primo braccio
- Sedile rigido reclinabile
- Doppia velocità di traslazione con "Automatic Shift Down"
- Protezione cilindro di sollevamento
- Faro di lavoro sul primo bracci
- Valvola antiurto per cilindro benna
- Allarme acustico di traslazione

Equipaggiamenti opzionali

- Komtrax - Sistema di monitoraggio Komatsu via satellite
- Cabina ROPS (ISO 3471) - OPG (ISO 10262) livello 1 ribaltabile con riscaldamento
- Cingoli in acciaio
- Braccio di scavo da 1.215 mm
- Sottocarro a carreggiata variabile (versione HS)
- Gamma di benne (250 - 450 mm)
- Completamento impianto idraulico ausiliario fino al 2° braccio, con innesti rapidi
- Benna pulizia fossi da 1.000 mm
- Lucciola rotante
- Olio biodegradabile
- Specchietti retrovisori
- Pedali di traslazione

Il vostro partner Komatsu:

KOMATSU

**Komatsu Europe
International NV**

Mechelsesteenweg 586
B-1800 VILVOORDE (BELGIUM)
Tel. +32-2-255 24 11
Fax +32-2-252 19 81
www.komatsu.eu

WHSS005004 01/2018

Materials and specifications are subject to change without notice.
KOMATSU is a trademark of Komatsu Ltd. Japan.